

Modular Cooking 900XP 2-Eco brännare, Gasspis, 10 kW

Produkt # _____

Modell # _____

Namn # _____

SIS # _____

AIA # _____



391640 (E9AAGAAOMC) * NOT TRANSLATED *

Kort specifikation

Pos.

Gasspis (400 mm) i bänkmödel med 2 öppna brännare. Högeffektiv Flower Flame brännare anpassar sig efter kokkärlets storlek för effektivare uppvärmning och ökad energisparning. Flame failure device som standard på brännare för att skydda mot oavsiktlig släckning. EcoFlame automatisk kokkärldsavkänning för att spara energi och reducera onödig värmeavgivning i köket. Brännare utrustad med tändsäkring och pilotlåg för varje brännare. Robust konstruktion i rostfritt stål. Extra robust toppskiva 2mm tjock samt paneler i rostfritt borstat stål. Galler i gjutjärn. Högevinklade sidokanter för att möjliggöra flush-fitting koppling mellan enheter.

Huvudfunktioner

- Enheten ska monteras på underrede, bryggmontage eller konsolsystem.
- De två 10 kW högeffektiva brännarna finns att få i två olika storlekar som passar höga krav på matlagning som de mest krävande kunderna har: -60 mm brännare med kontinuerlig effektreglering från 1,5 till 6 kW. -100 mm brännare med kontinuerlig effektreglering från 2,2 kW till 10 kW.
- Gasprodukt som levereras för användning med naturgas eller gasol, omvandlingsmunstycken levereras som standard.
- Stort kastrullstöd i gjutjärn (rostfritt stål finns som tillval) med långa mittfenor som gör att såväl stora som små kastruller kan användas.
- Brännare med optimerad förbränning.
- Släckskyddsmekanism på brännare skyddar mot gasläckage om lågan släcks oavsiktligt.
- Skyddad indikeringslampa.
- Den speciella utformningen på kontrollvredsystemet skyddar mot vattenintrång.
- Kapslingsklass IPX5.
- Lämplig som bänkinstallation.

Konstruktion

- Stor arbetsyta med 930 mm djup.
- Utvändiga paneler i rostfritt stål med Scotch Brite-behandling.
- Bänkskiva i AISI 304 rostfritt stål, 2 mm tjock.
- Rät vinkel mellan enheterna för att undvika utrymmen där smuts kan tränga in.

Hållbarhet

- Modellen levereras med EcoFlame kärldetektionssystem, vilket minskar energiförbrukningen - upp till 20%* i gasbesparingar - och onödig värmespridning i köket. (*baserat på interna tester utförda av professionella kokkar i jämförelse med liknande modell utan EcoFlame).



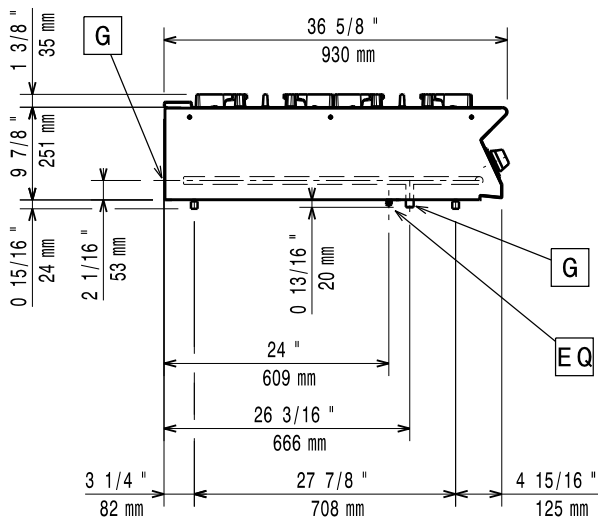
Övriga Tillbehör

- Tätningssats PNC 206086
- Avgaskanal, 120 mm PNC 206126
- Tätningsring till avgasrenare diameter 120-130 PNC 206127
- Stöd för bromontage, 800 mm PNC 206137
- Stöd för bromontage, 1000 mm PNC 206138
- Stöd för bromontage, 1200 mm PNC 206139
- Stöd för bromontage, 1400 mm PNC 206140
- Stöd för bromontage, 1600 mm PNC 206141
- Stöd för bromontage, 400 mm PNC 206154
- Blandare med rörlig kran (förlängning ingår ej) PNC 206289
- Förlängningsrör till vattenkran 900 line. (Ej nödvändigt). PNC 206290
- Skorsten 400 mm till XP700 & 900 PNC 206303
- Bakre ledstång, 800 mm, Marin PNC 206308
- BAKKANTHYLLA 1200MM-MARIN PNC 206309
- Ångkondensator för halvmodul, 120mm i diameter. PNC 206310
- Kit stadsgasdysor (G150) - gasspisar brännare 900 PNC 206384
- Sidoräcke, rostfritt PNC 216044
- Fronträcke, rostfritt, 400 mm PNC 216046
- Fronträcke, rostfritt, 800 mm PNC 216047
- Fronträcke, rostfritt, 1200 mm PNC 216049
- Fronträcke, rostfritt, 1600 mm PNC 216050
- Portioneringshylla/ räcke, rostfritt, 400 mm (bred) PNC 216185
- Portioneringshylla/ räcke, rostfritt, 800 mm (bred) PNC 216186
- 2 st sidopaneler för bänkmodell djup 900mm PNC 216278
- Gasregulator PNC 927225

Front



Sida



G = Gasanslutning

Topp



Gas

Gas, effekt:	20 kW
Standardgasleverans	Natural Gas
Gastyp alternativ:	LPG; Naturgas
Gasintag:	1/2"

Viktig information

Om enheten placeras bredvid eller mot temperaturkänsliga möbler eller liknande ska ett säkerhetsavstånd på ca 150 mm upprätthållas eller någon typ av värmeisolering monteras.

Ytermått, bredd	400 mm
Ytermått, djup	930 mm
Ytermått, höjd	250 mm
Nettovikt:	38 kg
Fraktvikt:	47 kg
Frakthöjd:	530 mm
Fraktbredd:	470 mm
Fraktdjup:	1020 mm
Fraktvolym:	0.25 m ³
Effekt främre brännare:	ISO 9001; ISO 14001 - kW
Effekt bakre brännare	10 - 0 kW
Bakre brännare mått - mm	Ø 100
Främre brännare mått - mm	Ø 100